

OWAtecta®

Dlaczego metal?

Sufity metalowe są inne. Dzięki zwartej powierzchni i ascetycznemu wyglądowi sufity metalowe tworzą ciekawe rozwiązanie aranżacyjne, wybierane przez wielu architektów i inwestorów. Właśnie dlatego posiadamy w swojej ofercie OWAtecta – sufity metalowe z malowanej proszkowo, ocynkowanej blachy stalowej, aluminium, czy stali szlachetnej.

Projektowanie z OWAtecta®

możliwości aranżacyjne na suficie

Także OWAtecta to system sufitowy, przygotowany na różne sytuacje montażowe – pozwalający na tworzenie ciekawych rozwiązań aranżacyjnych – nie tylko w nowych obiektach, ale również w ramach renowacji istniejących już obiektów.

Ze względu na absorpcję dźwięku oferujemy perforowane płyty metalowe – dostępne są płyty o różnych wzorach perforacji.

Możliwe są różne systemy montażu płyt metalowych: system wkładany, zaciskowy, samonośny lub podwieszony na profilach Bandraster. Program OWAconstruct oferuje tutaj potrzebne elementy konstrukcyjne np.: wieszaki, dźwigary, poprzeczki, kątowniki ściennie i sprężyny dociskowe.

**Perforacje**

Geometria akustyki

W celu optymalizacji warunków akustycznych płyty mogą posiadać różne wzory perforacji – od dużych do najdrobniejszych otworów, zależnie od miejsca zastosowania, wymagań akustycznych i oczekiwań w zakresie aranżacji.

**OWAtecta® perfora**

Sufity akustyczne, które potrafią poskromić dźwięk

Metalowy sufit OWAtecta® perfora został zaprojektowany i opatentowany we współpracy z Instytutem Fizyki Budowlanej im. Josepha Fraunhofera (Stuttgart) – metalowy sufit, który posiada optymalne właściwości akustyczne. Stalowe kasetony posiadają 40.000 drobnych otworów na m², które zapewniają redukcję dźwięku i uzyskanie optymalnego stosunku między absorpcją i odbiciem dźwięku.

Przy normalnej wysokości sufitu perforacja jest niedostrzegalna. Sufit stwarza więc wrażenie zamkniętej, nieperforowanej powierzchni. Także odbicie światła nie odbiega tutaj w żaden sposób od odbicia światła zamkniętego sufitu, tylko 0,64% powierzchni sufitu stanowi powierzchnia otwarta.

**OWAtecta® - ochrona przeciwpożarowa**

Opóźnić rozprzestrzenianie się pożaru i zyskać czas na ewakuację

Nasze systemy montażu w połączeniu z płytami OWAacoustic spełniają wysokie wymagania ochrony przeciwpożarowej – wraz ze stropem do F 90.

Sufity OWAtecta mogą tworzyć także samoistne jednostki ochrony ogniowej – w wersji z systemami F 30 bariera metal i F 30 Solo metal.

**Sterylnie pomieszczenia z OWAtecta®**

Sufity OWAtecta® do pomieszczeń wymagających pod względem higienicznym

Odporność sufitów OWAtecta® na działanie chemikaliów

Sufity OWAtecta® do pomieszczeń z pod- i nadciśnieniem

OWA przeprowadziła liczne badania metalowych sufitów OWAtecta® zgodnie z normami odpowiednimi dla podanych powyżej zastosowań.

- Sufity do sterylnych pomieszczeń wg DIN EN ISO 14644-1
- Sufity do pomieszczeń wymagających pod względem higienicznym wg metody DGHM
- Sufity odporne na chemikalia wg ISO 2812-1 i ISO 4628-1, -6
- Pomieszczenia z nad- i podciśnieniem w oparciu o EN 1026 i EN 12207

Dalsze informacje na ten temat znajdują Państwo w ulotce OWA nr 398.

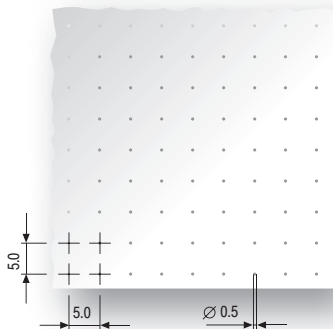
**OWAtecta® chłodzenie**

Delikatny chłód płynący z góry

Klimatyzacja w pomieszczeniach wpływa korzystnie na samopoczucie i wydajność pracowników. We współpracy z producentami urządzeń klimatyzacyjnych stworzyliśmy sufity chłodzące OWAtecta – delikatny chłód płynący z góry, bez efektu przeciągu.

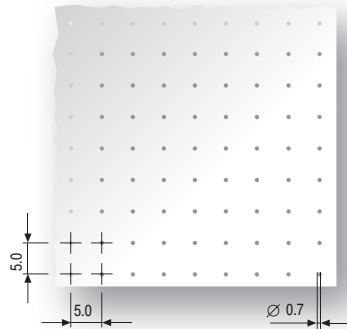
P: Perfora

Srednica otworu 0,5 mm perforacja w rzędzie
Otwarta powierzchnia 0,64 %



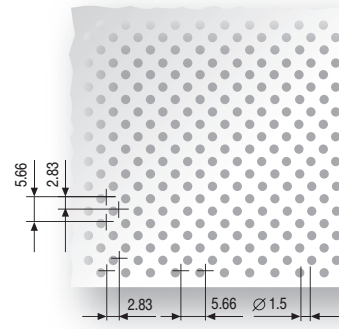
B: Rg0701

Srednica otworu 0,7 mm perforacja w rzędzie
Otwarta powierzchnia 1 %



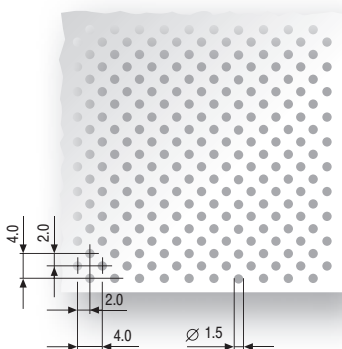
F: Rd1511

Srednica otworu 1,5 mm perforacja diagonalna
Otwarta powierzchnia 11 %



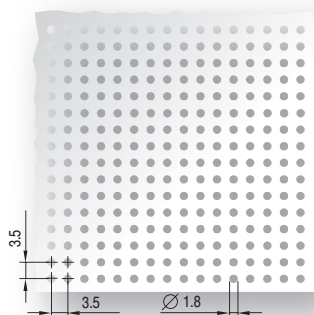
K: Rd1522

Srednica otworu 1,5 mm perforacja diagonalna
Otwarta powierzchnia 22 %



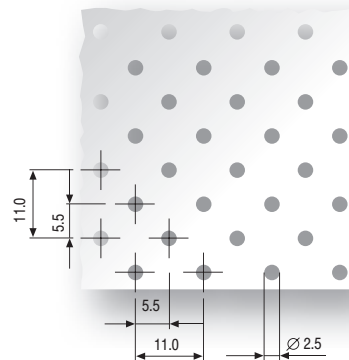
E: Rg1821

Srednica otworu 1,8 mm perforacja w rzędzie
Otwarta powierzchnia 20,8 %



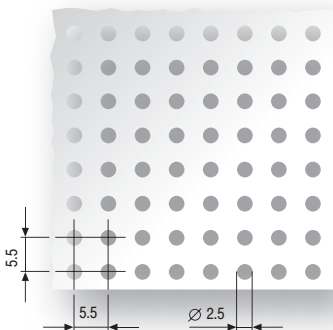
L: Rd2508

Srednica otworu 2,5 mm perforacja diagonalna
Otwarta powierzchnia 8 %



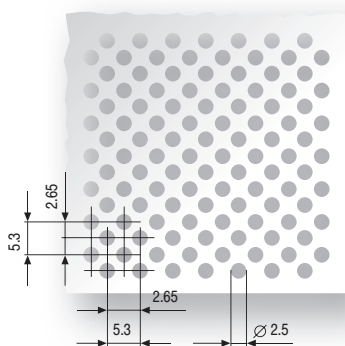
D: Rg2516

Srednica otworu 2,5 mm perforacja w rzędzie
Otwarta powierzchnia 16 %



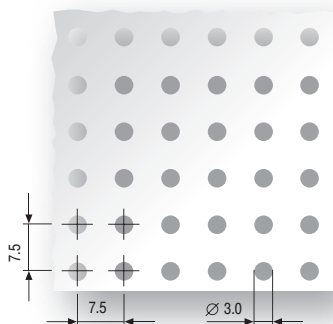
G: Rd2535

Srednica otworu 2,5 mm perforacja diagonalna
Otwarta powierzchnia 35 %



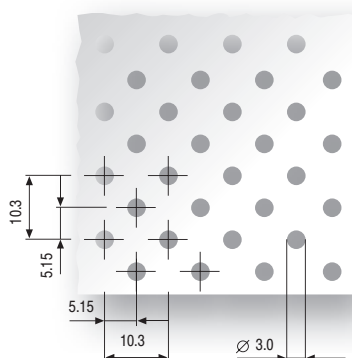
A: Rg3012

Srednica otworu 3,0 mm perforacja w rzędzie
Otwarta powierzchnia 12 %



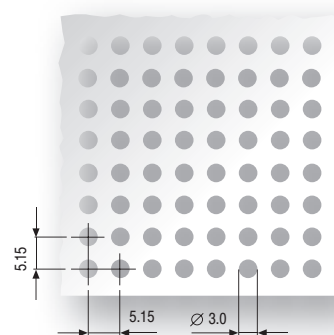
M: Rd3013

Srednica otworu 3,0 mm perforacja diagonalna
Otwarta powierzchnia 12 %



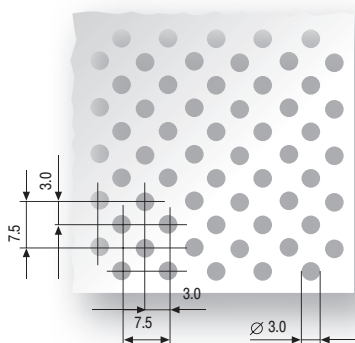
N: Rg3027

Srednica otworu 3,0 mm perforacja w rzędzie
Otwarta powierzchnia 24 %



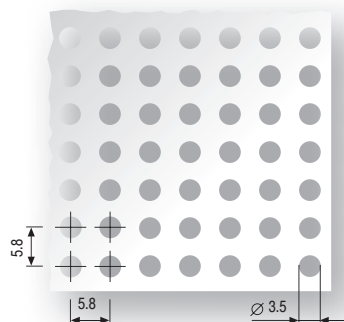
H: Rd3025

Srednica otworu 3,0 mm perforacja diagonalna
Otwarta powierzchnia 25,1 %



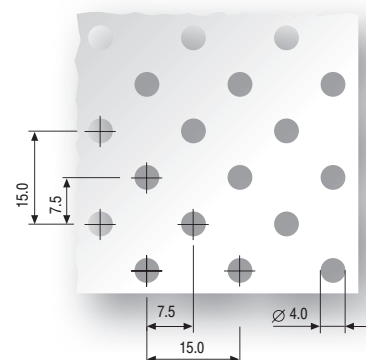
W: Rg3529

Srednica otworu 3,5 mm perforacja w rzędzie
Otwarta powierzchnia 28,6 %



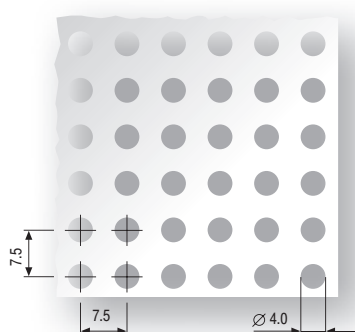
T: Rd4011

Srednica otworu 4,0 mm perforacja diagonalna
Otwarta powierzchnia 11 %



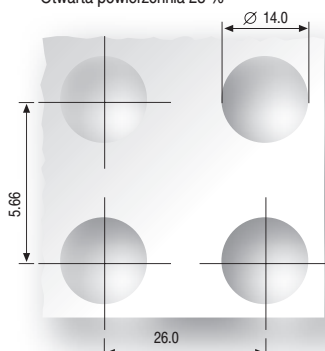
U: Rg4022

Srednica otworu 4,0 mm perforacja w rzędzie
Otwarta powierzchnia 22 %



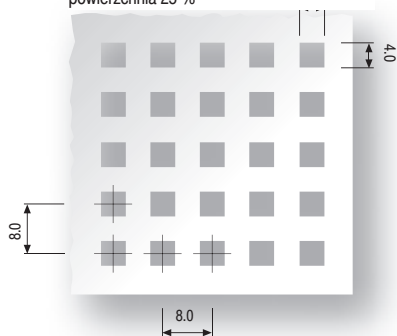
Q: Rg14023

Srednica otworu 14 mm perforacja w rzędzie
Otwarta powierzchnia 23 %



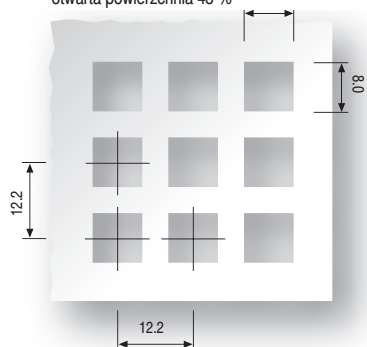
Y: Qg4025

4 x 4 mm perforacja w rzędzie, otwarta powierzchnia 25 %



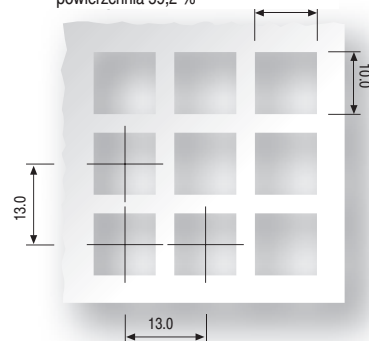
R: Qg8043

8 x 8 mm perforacja w rzędzie otwarta powierzchnia 43 %



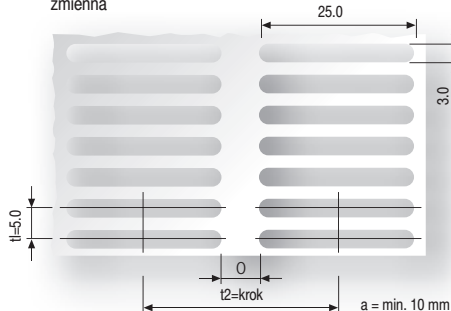
V: Qg10059

10 x 10 mm perforacja w rzędzie, otwarta powierzchnia 59,2 %



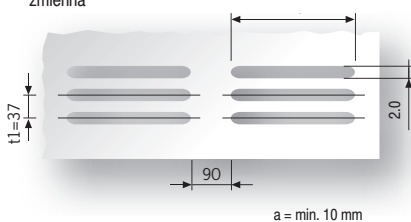
S: Lg25042

25/3 mm otwarta powierzchnia zmienna



C: Lg42003

42/2 mm otwarta powierzchnia zmienna



Dane techniczne

Materiał

ocynkowana blacha stalowa



(zależnie od typu sufitu)

Klasa materiału budowlanego

A1, A2-s1,d0, A2-s2,d0 wg EN 13501-1

Grubość

od 0,5 do 1,0 mm (zależnie od wzoru perforacji)

Kolor

biały, malowany proszkowo


Odbicie światła

od 60 do 90 (ISO 7724-2, ISO 7724-3)


Izolacyjność akustyczna*

od 12 dB do 44 dB

Absorpcja dźwięku

 od $\alpha_w = 0,50$ / NRC = 0,50
do $\alpha_w = 0,95$ / NRC = 0,95 (z perforacją)

Odporność ogniowa*

 do F 90 (DIN 4102)



* zależnie od sytemu, stropu i innych zastosowanych elementów

Więcej informacji znajdziecie Państwo w cenniku OWAtecta®



Fragment sufitu w powiększeniu

Dane techniczne

Materiał	ocynkowana blacha stalowa
Klasa materiału budowlanego	A1 wg EN 13501-1
Grubość	0,5 mm
Kolor	podobny do RAL 9010
Odbicie światła	ok. 86 (ISO 7724-2, ISO 7724-3)
Izolacyjność akustyczna*	od 15 dB do 44 dB
Absorpcja dźwięku	 $\alpha_w = 0,40$ / NRC = 0,50
Odporność ogniowa*	 do F 90 (DIN 4102)

* zależnie od systemu, stropu i innych dodatkowych elementów



Np. wzór Rd3024

System S 22 – system płyt clip in/płyty uchylne

System S 31/S 32 – płyty clip in

System S 31/S 32 L - płyty długie clip in

System S 36 L – płyty długie

System S 33 – płyty lay on na profil 24 mm

System S 45 - płyty lay on na profil 15 mm

System S 36 – system korytarzowy

System S 39 – płyty długie podwieszane z profilem Z

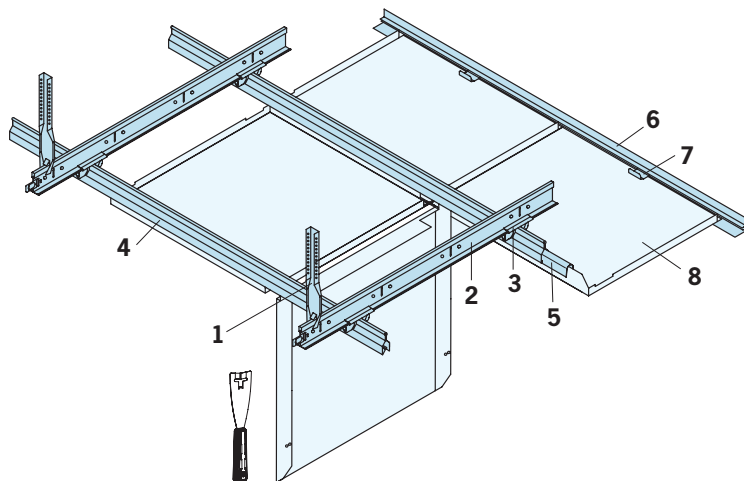
System S 42 – lamele

System S 48 – Bandraster (ościeżnice C)

System S 50 – Bandraster z punktem węzłowym

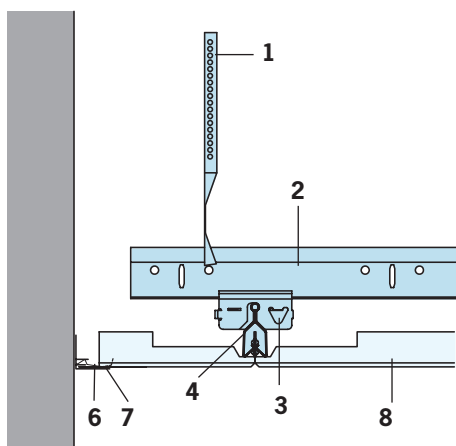
System S 60 – absorbery – tablice magnetyczne

Więcej informacji w cenniku OWAtecta®.



- 1 wieszak
- 2 profil główny
- 3 łącznik krzyżowy
- 4 profil zaciskowy
- 5 łącznik
- 6 profil ścienny
- 7 sprężyna dociskowa
- 8 kasetyna metalowa

Przekrój poprzeczny:



Dane techniczne

Linia produktów:
OWAtecta®

Wymiary:
625 x 625 mm
600 x 600 mm

Grubość:
stal ocynkowana ok. 0,6 mm

Klasa materiału budowlanego:
w zależności od wersji
A1
A2-s2,d0
wg EN 13501-1

Krawędzie:
z fazą 01

System metalowy:
wszystkie elementy metalowe ocynkowane, ew. dodatkowo pomalowane na biało, więcej szczegółów patrz cennik OWAtecta®

Min. wysokość podwieszenia:
montaż podwieszony na wysokości ok. 135 mm
montaż bezpośredni ok. 54 - 60 mm

Ochrona ogniowa:
na zapytanie



System S 36 L

konstrukcja kryta, rozbierna

OWAtecta®

Dane techniczne

Linia produktów:
OWAtecta®

Wymiary:

1500 x 312,5 mm
1500 x 400 mm
2000 x 312,5 mm
2000 x 400 mm
2500 x 312,5 mm
2500 x 400 mm

Grubość:

stal ocynkowana ok. 0,6 mm

Klasa materiału budowlanego:

w zależności od wersji

A1

A2-s2,d0

wg DIN EN 13501-1

Krawędzie:

Krawędzie wzdłużne
K 10



Krawędzie boczne
K 02



System metalowy:

wszystkie elementy metalowe ocynkowane,
ew. dodatkowo pomalowane na biało, więcej
szczegółów patrz cennik OWAtecta®

Min. wysokość podwieszenia:

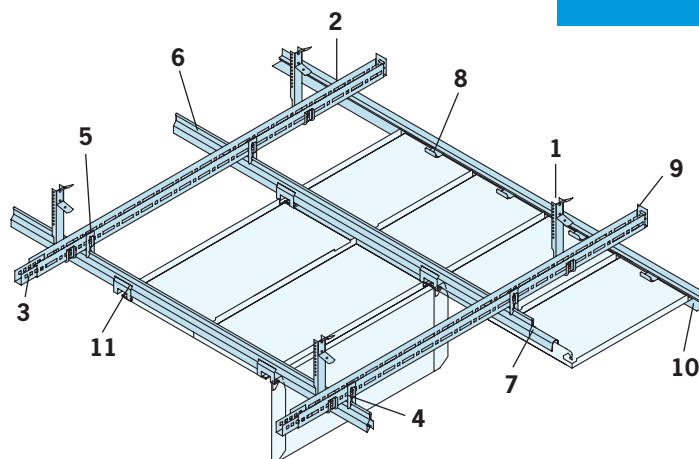
montaż podwieszony na wysokości

ok. 200 mm

montaż bezpośredni ok. 64 - 135 mm

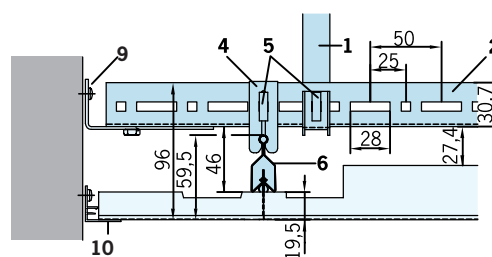
Ochrona ogniowa:

na zapytanie



- 1 wieszak
- 2 profil główny
- 3 łącznik
- 4 wieszak
- 5 uchwyt zabezpieczający
- 6 profil zaciskowy
- 7 łącznik
- 8 sprężyna dociskowa
- 9 kotwa ścienna
- 10 profil ścienny
- 11 elementy pozwalające na uchylne otwieranie płyt

Przekrój poprzeczny:



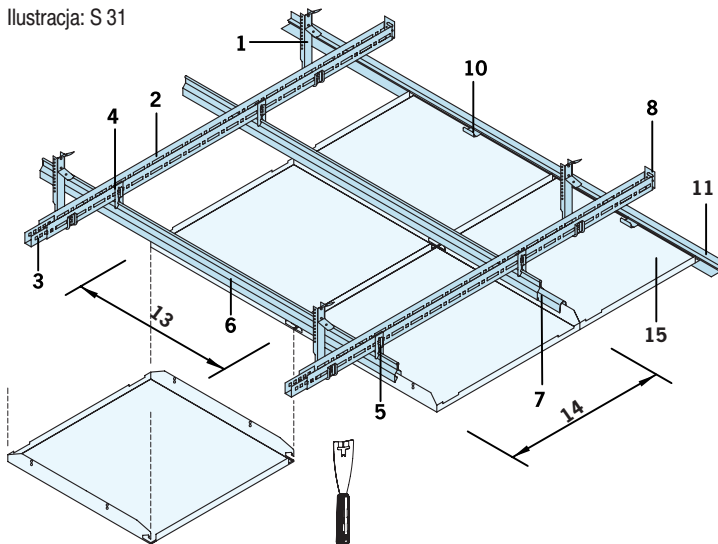
System S 31/S 32



S31 System clip in
Konstrukcja kryta, robieralna

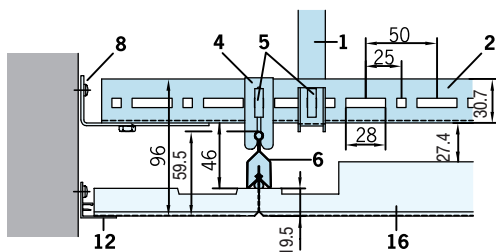
S32 System clip in
Konstrukcja kryta, płyty uchylne

Ilustracja: S 31

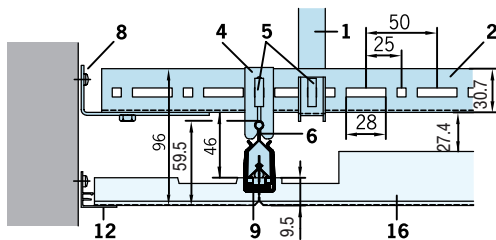


- | | |
|-------------------------|--|
| 1 wieszak | 9 element uchylny
(tylko przy S 32) |
| 2 dźwigar | 10 sprężyna ścienna |
| 3 łącznik | 11 profil ścienny F |
| 4 wieszak | 12 wieszak bezpośredni |
| 5 klips zabezpieczający | 13 szerokość płyty |
| 6 profil zaciskowy | 14 długość płyty |
| 7 łącznik | 15 płyta metalowa |
| 8 kotwa ścienna | |

S31 przekrój poprzeczny



S 32 przekrój poprzeczny



Więcej informacji znajdziecie Państwo w druku nr 331.

Dane techniczne

Grupa produktów:
OWAtecta®

Wymiary:

600 x 600 mm ■
625 x 625 mm

1200 x 600 mm ■

1200 x 300 mm ■
1800 x 400 mm

Wymiary pośrednie i dopłaty w cenniku OWAtecta®.

Grubość:

ocynkowana stal ok. 0,5 mm
aluminium ok. 0,6 mm (tylko system S 31)

Klasa materiału budowlanego:

Zależnie od wykonania
A1
A2-s1,d0
A2-s2,d0
wg EN 13501-1

Krawędzie:

krawędzie wzdłużne fazowane 01
krawędzie boczne fazowane 01

Konstrukcja:

wszystkie elementy metalowe ocynkowane ew. dodatkowo pomalowane na biało, więcej szczegółów w cenniku OWAtecta®

Minimalna wysokość podwieszenia:

montaż podwieszany ok. 200 mm
montaż bezpośredni ok. 64-135 mm

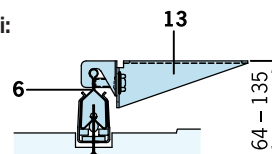
Ochrona ogniowa:

na zapytanie

Otwieranie płyt:

płyty długie, uchylne na krótkiej krawędzi

Montaż bezpośredni:





System S 33/S 45

S 33 konstrukcja widoczna, rozbieralna,

S 45 konstrukcja widoczna, rozbieralna

Dane techniczne

Grupa produktów:

OWAtecta®

Wymiary:

600 x 600 mm

625 x 625 mm

Tylko K 07

1200 x 600 mm

Wymiary pośrednie i dopłaty w cenniku OWAtecta®

Grubość:

Stal ocynkowana ok. 0,5 mm

Aluminium ok. 0,6 mm

Klasa materiału budowlanego:

Zależnie od wykonania

A1

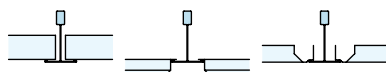
A2-s1,d0

A2-s2,d0

wg EN 13501-1

Krawędzie:

S 33



K 03

K 07

K 04

S 45



K 03

K 16

Konstrukcja:

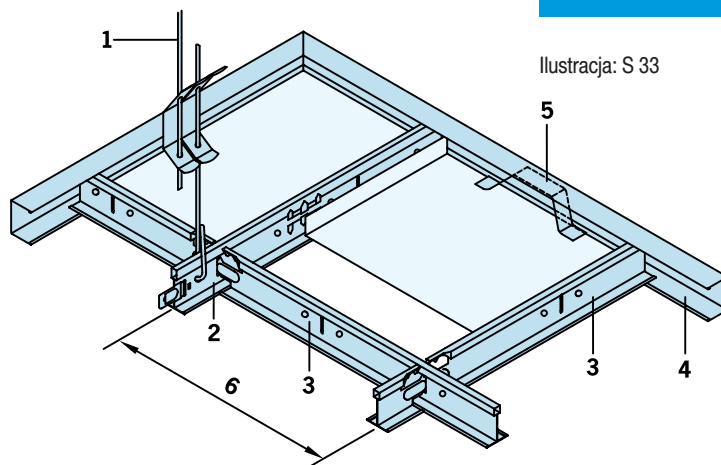
wszystkie elementy metalowe ocynkowane ew. dodatkowo pomalowane na biało, więcej informacji w cenniku OWAtecta®.

Minimalna wysokość podwieszenia:

75 – 100 mm (w zależności od konstrukcji nośnej stropu), do wygodnego demontażu płyt 120 mm

Ochrona ogniowa:

na zapytanie

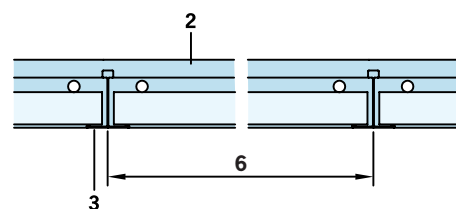


Ilustracja: S 33

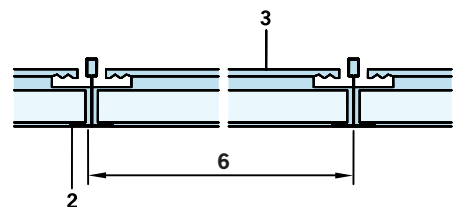
- 1 wieszak
- 2 dźwigar
- 3 poprzeczka

- 4 listwa przyścienna
- 5 sprężyna dociskowa
- 6 odstęp osi

Przekrój wzdłużny:



Przekrój poprzeczny:



Wymiary profili:

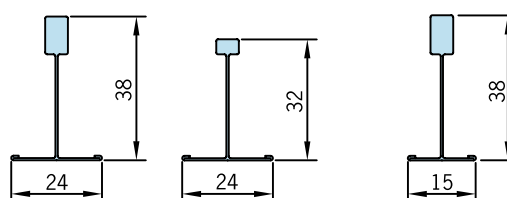
S 33

dźwigar

poprzeczka

S 45

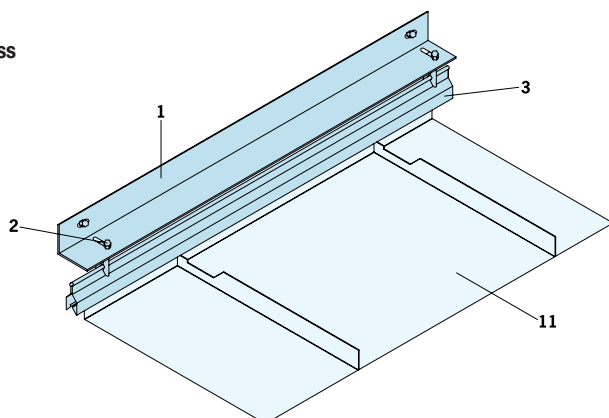
dźwigar/poprzeczka



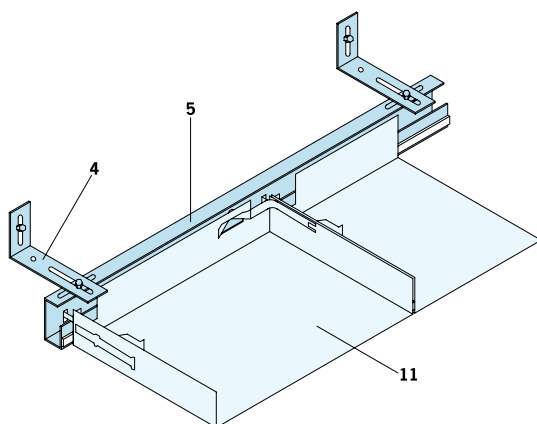
Więcej informacji w druku nr 333.



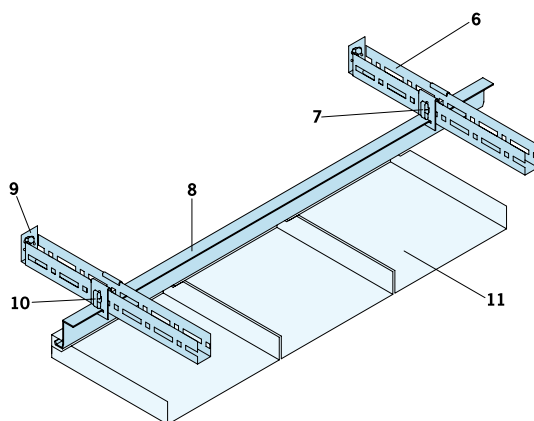
S 36 Success



S 36 Swing



S 36 Progress



- | | |
|--------------------|--------------------------|
| 1 listwa nośna | 6 dźwigar |
| 2 wieszak | 7 klips zabezpieczający |
| 3 profil zaciskowy | 8 profil Z |
| 4 kątownik | 9 kotwa ścienna |
| 5 profil G | 10 wieszak do profilu Z |
| | 11 płyty metalowe długie |

Dane techniczne

Grupa produktów:
OWAtecta®

Wymiary:

Szerokości: od 247 - 600 mm

Długości: od 600 - 3300 mm

do 1200 x 1200 mm
zależnie od wykonania

Grubość:

Ok. 0,5 - 0,7 mm

(zależnie od wymaganej sztywności)

Klasa materiału budowlanego:

Zależnie od wykonania

A1

A2-s1,d0

A2-s2,d0

wg EN 13501-1

Krawędzie:

krawędzie wzdłużne:

K 10

krawędzie boczne:

K 32

K 03

K 02

K 11s

Konstrukcja:

wszystkie elementy metalowe ocynkowane,
ew. dodatkowo pomalowane na biało, więcej
szczegółów w cenniku OWAtecta

Minimalna wysokość podwieszenia:

200 – 250 mm (zależnie od istniejącego stropu)
dla wygodnego demontażu płyt metalowych 300
mm

Ochrona ognio:

na zapytanie



System S 39

Płyty długie podwieszane z profilem Z

OWAtecta®

Dane techniczne

Grupa produktów:

OWAtecta®

Wymiary:

Szerokości: od 247 - 600 mm

Długości: od 600 - 3300 mm

do 1200 x 1200 mm

Grubość:

ok. 0,5 - 0,7 mm

(zależnie od wymaganej grubości)

Klasa materiału budowlanego:

zależnie od wykonania

A1

A2-s1,d0

A2-s2,d0

wg EN 13501-1

Krawędzie:

krawędzie wzdłużne

K 10



krawędzie poprzeczne

K 11



Konstrukcja:

wszystkie elementy metalowe ocynkowane ew. dodatkowo pomalowane na biało, więcej informacji w cenniku OWAtecta®

Minimalna wysokość podwieszenia:

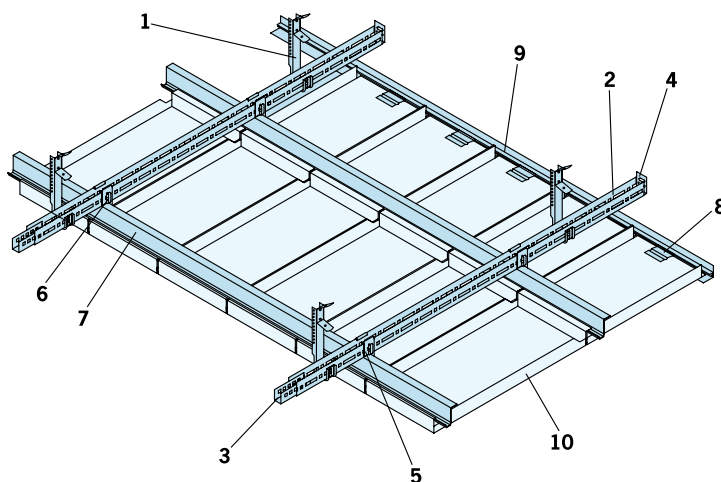
200 – 250 mm (zależnie od istniejącego stropu)

dla wygodnego demontażu płyt metalowych

300 mm

Ochrona ogniowa:

na zapytanie



1 wieszak

2 dźwigar

3 łącznik

4 kotwa ścienna

5 wieszak

6 klips zabezpieczający

7 profil Z

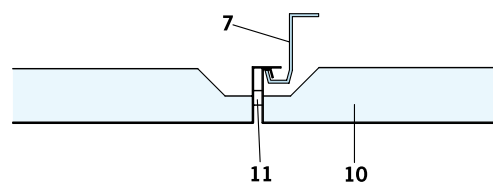
8 sprężyna dociskowa

9 listwa przyścienna

10 płyty metalowe długie

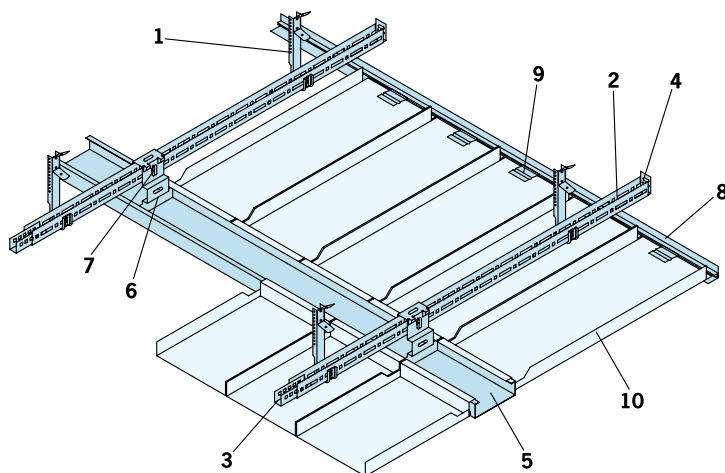
11 taśma wypełniająca do fug

Przekrój wzdłużny:



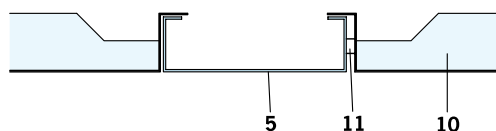
Przekrój poprzeczny:



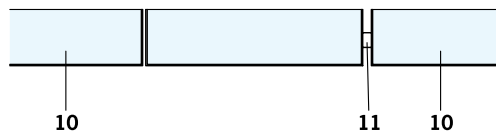


- | | |
|-----------------------|------------------------------|
| 1 wieszak | 7 uchwyt zabezpieczający |
| 2 dźwigar | 8 kotwa ścienna |
| 3 łącznik | 9 listwa przyścienna |
| 4 kotwa ścienna | 10 płyty metalowe, długie |
| 5 profil C Bandraster | 11 taśma wypełniająca do fug |
| 6 wieszak | |

przekrój wzdłużny:



przekrój poprzeczny:



Dane techniczne

Grupa produktów:
OWAtecta®

Wymiary:
szerokości: od 247 - 600 mm
długości: od 600 - 3300 mm

do 1200 x 1200 mm

Grubość:
ok. 0,5 - 0,7 mm
(zależnie od wymagań statycznych)

Klasa materiału budowlanego:

Zależnie od wykonania
A1
A2-s1,d0
A2-s2,d0
wg EN 13501-1

Krawędzie:

krawędzie wzdłużne: K 10

krawędzie boczne: K 13

Konstrukcja:

wszystkie elementy metalowe ocynkowane, ew. dodatkowo pomalowane na biało, więcej informacji w cenniku OWAtecta®

Minimalna wysokość podwieszenia:

200 – 250 mm (zależnie od istniejącego stropu) dla wygodnego demontażu 300 mm

Ochrona ogniowa:

na zapytanie

System S 60

Absorber ścienny-tablica magnetyczna

Dane techniczne

Grupa produktów:

OWAtecta®

Wymiary:

400 x 1500 mm

Inne wymiary na zapytanie

Grubość:

plyta metalowa z blachy stalowej gr. ok. 0,6 mm

plyta z wełny mineralnej gr. ok. 15 mm

Klasa materiału budowlanego:

plyta metalowa A1

plyta z wełny mineralnej A2-s1,d0

wg EN 13501-1

Krawędzie:

krawędź podłużna 10

krawędź boczna otwarta

Konstrukcja:

wszystkie elementy metalowe ocynkowane,
ew. dodatkowo pomalowane na biało.

Minimalna wysokość montażu:

Ok. 50 mm od ściany

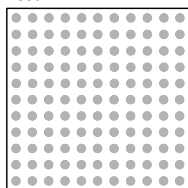
Perforacje:

L2516 z flizeliną

Ø 2,5 mm

otwarta powierzchnia

16%

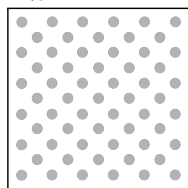


L 312 po przekątnej, z flizeliną

Ø 3,0 mm

otwarta powierzchnia

12%



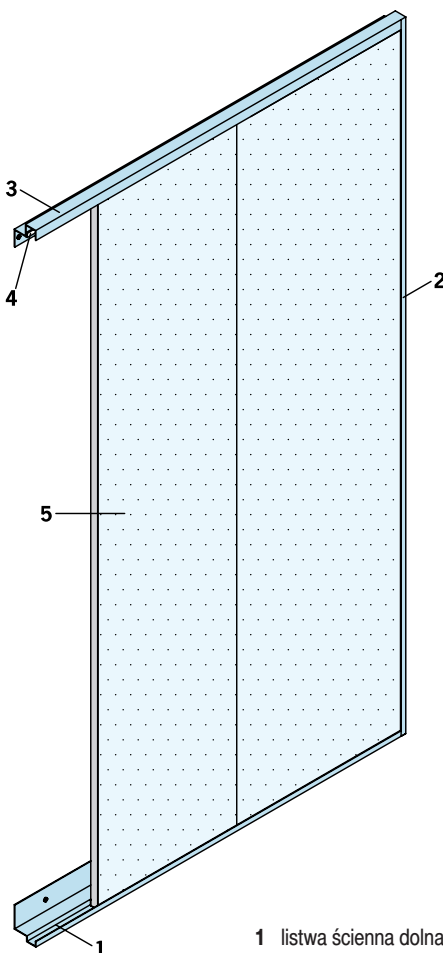
Stopień absorpcji dźwięku:

L 2516 z flizeliną i płytą OWAcoustic®

$\alpha_w = 0,70$

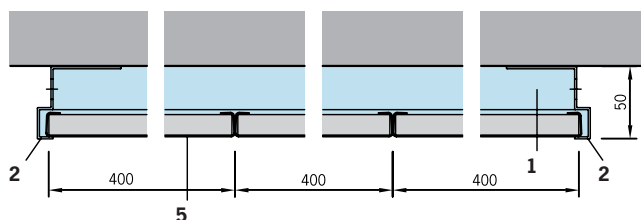
L312 z flizeliną i płytą OWAcoustic®

$\alpha_w = 0,75$



- 1 listwa ścienna dolna
- 2 listwa ścienna boczna
- 3 listwa ścienna górna
- 4 taśma uszczelniająca
- 5 absorber – tablica magnetyczna OWAtecta®

Przekrój:



Dla zapewnienia idealnego montażu konieczne jest zamontowanie przynajmniej 3 elementów.